

FLORENCIA

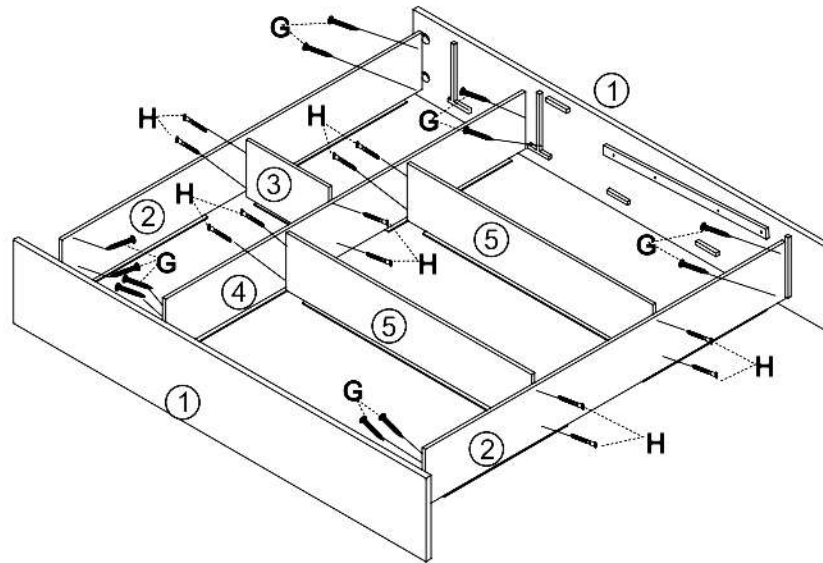
Kód	názov dielu	
1	postel'	2
2	bočné panely	2
3	predná priečka	1
4	stredná bočná doska	1
5	zadná priečka	2
6	čelná doska	1
7	doska na nohy	1
8	zadná doska postele	3
9	predná doska postele	2
10	zadný panel postele	1
11	predný panel postele	1

čelná doska		doska na nohy	
A		8	
B		8	
C		8	
D		4	
E		16	
F		1	

vnútorná prepážka		
G		12
H		12

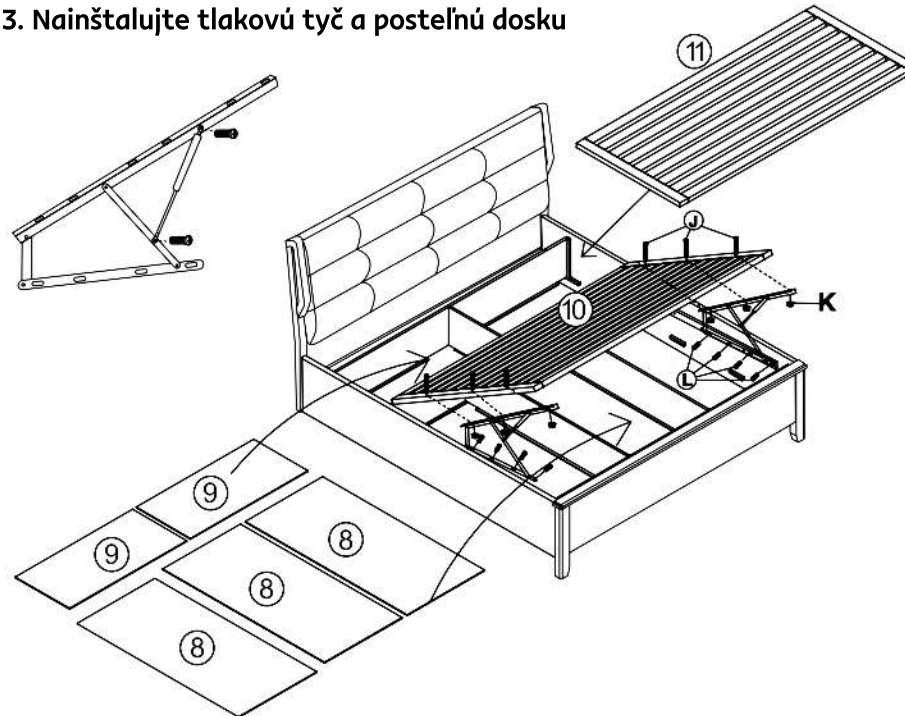
tlaková tyč		
tlaková tyč		1 sada
J		6
K		6
L		8

1. Nainštalujte lôžkovú skrinku



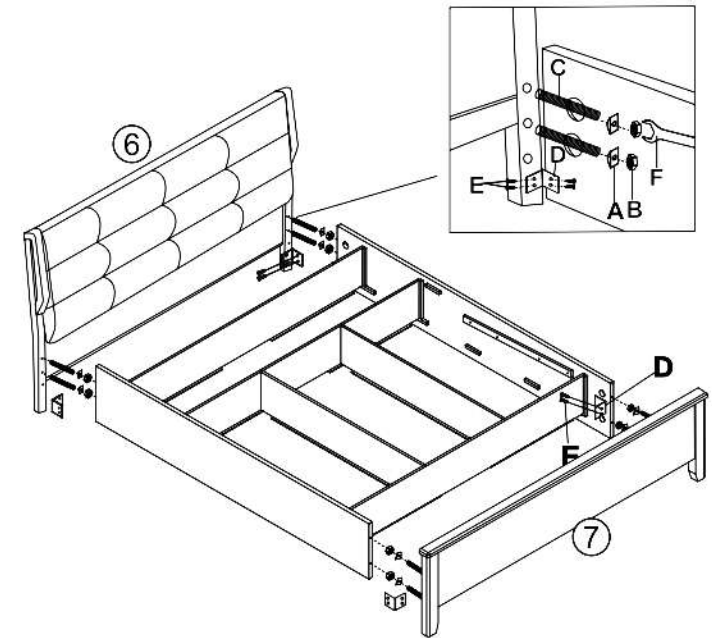
Použite príslušenstvo G H

3. Nainštalujte tlakovú tyč a posteľnú dosku



Použite príslušenstvo J K L

2.



Použite príslušenstvo A B C D E F

4. Inštalácia je dokončená

